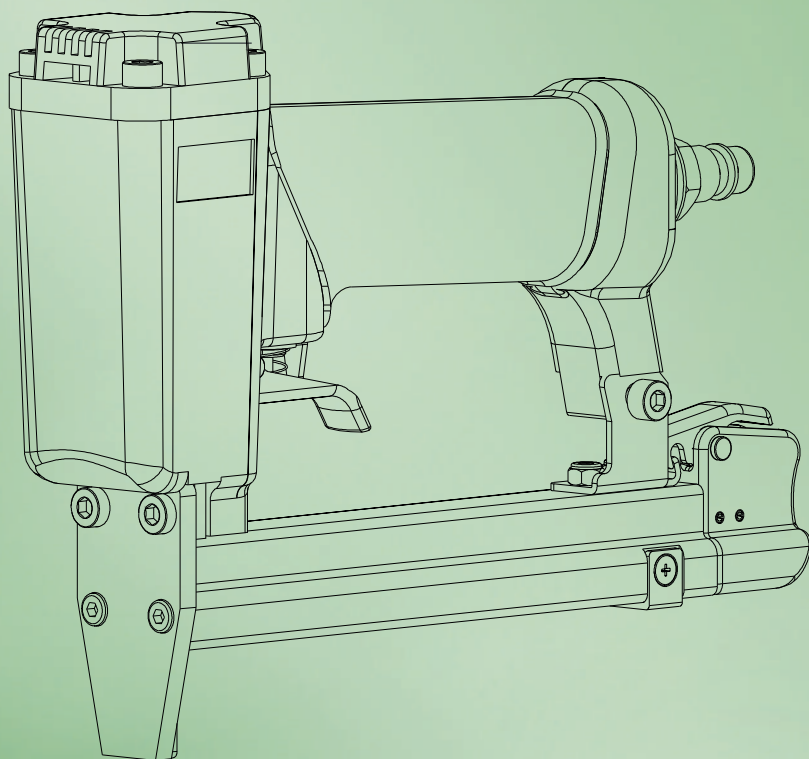


Manual do usuário

Grampeador Pneumático ROCAMA Linha 80



AVISO!

Não seguir os avisos pode resultar em ferimentos graves ou até fatais

Índice:

INFORMAÇÃO IMPORTANTE	P1
EXPLICAÇÃO DA OPERAÇÃO DO GRAMPEADOR	P1
REGRAS GERAIS DE SEGURANÇA	P1
ÁREA DE TRABALHO	P1
SEGURANÇA PESSOAL	P1
CUIDADOS NA OPERAÇÃO DO GRAMPEADOR	P1
SERVIÇOS DE MANUTENÇÃO	P2
SISTEMA DE AR	P2
DESCRIÇÃO FUNCIONAL E ESPECIFICAÇÃO	P3
ESPECIFICAÇÃO	P3
MONTAGEM/ INSTALAÇÃO	P4
OPERAÇÃO	P4
LUBRIFICAÇÃO	P4
REGULAGEM DA PRESSÃO DE AR	P4
LIGAÇÃO DO SISTEMA DE AR	P4
TESTES DE FERRAMENTA	P5
CARREGANDO OS GRAMOS	P5
LIMPEZA	P6

INFORMAÇÃO IMPORTANTE

ATENÇÃO

Para evitar ferimentos graves, todos os usuários devem ler e compreender todas as instruções contidas neste manual antes de operar esse grampeador.

EXPLICAÇÃO DA OPERAÇÃO DE GRAMPEAMENTO

◆ Mecanismo de acionamento manual:

Primeiro, encoste a ponta do grampeador na madeira, libere a trava de segurança em seguida acionar o gatilho para que o pistão interno proceda ao cravamento do grampo na madeira. Não será possível acionar novamente o grampeador enquanto o gatilho estiver pressionado, é necessário liberá-lo e pressionar novamente para cravar o próximo grampo.

REGRAS GERAIS DE SEGURANÇA

ÁREA DE TRABALHO

- ◆ Manter a área de trabalho limpa e bem iluminada.
- ◆ Não operar o grampeador em ambientes explosivos, tais como na presença de líquidos e gases inflamáveis, pois o mesmo pode gerar faíscas quando em operação.
- ◆ Não permitir que pessoas não habilitadas operem o grampeador.
- ◆ Nunca se envolver em brincadeiras com o grampeador. Respeite o grampeador como um instrumento de trabalho

SEGURANÇA PESSOAL

Todas as pessoas na área de trabalho devem usar os EPI's indicados.

- ◆ Use sempre óculos de segurança com proteção lateral.
- ◆ Use sempre proteção para o ouvido e para a cabeça. Nos ouvidos para proteger contra barulhos altos e na cabeça proteção contra objetos voadores.
- ◆ Use uma máscara facial completa se você está produzindo lâminas de metal ou lascas de madeira.
- ◆ Vestir-se adequadamente. Não use roupas soltas ou jóias. Manter cabelos longos, roupas e luvas longe das peças. Roupas soltas, jóias e cabelos longos podem ser apanhados em movimento e isso aumenta os riscos de alguma lesão.
- ◆ Evite um disparo acidental mantendo os dedos longe do gatilho quando não estiver operando o grampeador, especialmente quando se conecta o

grampeador no sistema de ar comprimido.

- ◆ Certifique-se de que a mangueira de ar está livre de obstáculos. Não prenda mangueira de ar ou o grampeador em seu corpo. Fixar a mangueira em uma estrutura para reduzir o risco de perda de equilíbrio.

CUIDADOS NA OPERAÇÃO DO GRAMPEADOR

- ◆ Nunca aponte o grampeador para si ou outras pessoas na área de trabalho. Sempre presumir que o grampeador contém grampos.
- ◆ Mantenha os dedos longe do gatilho quando não estiver operando o grampeador para evitar um disparo acidental. Nunca transporte o grampeador com o dedo no gatilho, você pode se ferir ou a alguém.
- ◆ Nunca modifique ou altere o grampeador, isso pode causar seu mau funcionamento e pode resultar em danos pessoais.
- ◆ Use somente grampos especificados.
- ◆ Certifique-se que a trava de segurança está em perfeito funcionamento. Nunca utilize o grampeador a menos que a trava de segurança esteja funcionando corretamente.
- ◆ Nunca usar o grampeador que está com defeito ou funcionando de forma anormal.
- ◆ Manter o grampeador limpo e lubrificado para um desempenho melhor e mais seguro.
- ◆ Nunca transporte o grampeador pela mangueira de ar.
- ◆ Manter ferramentas fora do alcance de crianças e outras pessoas não treinadas. Ferramentas são perigosas nas mãos de usuários não treinados.
- ◆ Não use o grampeador como um martelo.
- ◆ Desconecte a mangueira de ar do grampeador quando:
 - 1) Fazer manutenção ou inspeção.
 - 2) Quando for desencavalar grampos.
 - 3) Não estiver em uso.
 - 4) For se ausentar da área de trabalho.
 - 5) Movê-lo para outro local.
 - 6) Entregá-lo a outra pessoa.
 - 7) Nunca tente limpar ou reparar o grampeador, a menos que você tenha desconectado a mangueira de ar. O grampeador nunca deve ser deixado sozinho, pois, as pessoas que não estão familiarizadas com o grampeador podem se machucar.

SERVIÇO DE MANUTENÇÃO

- ◆ **Utilize apenas os acessórios que são identificados pelo fabricante para o modelo de ferramenta específica.**
- ◆ **Utilização de peças não autorizadas ou inobservância das instruções de manutenção pode criar um risco de lesão.**
- ◆ **Use apenas os lubrificantes apropriados para ferramentas que operam com ar-comprimido.**
- ◆ **Manutenção deve ser executada apenas por pessoal técnico qualificado.**

SISTEMA DE AR

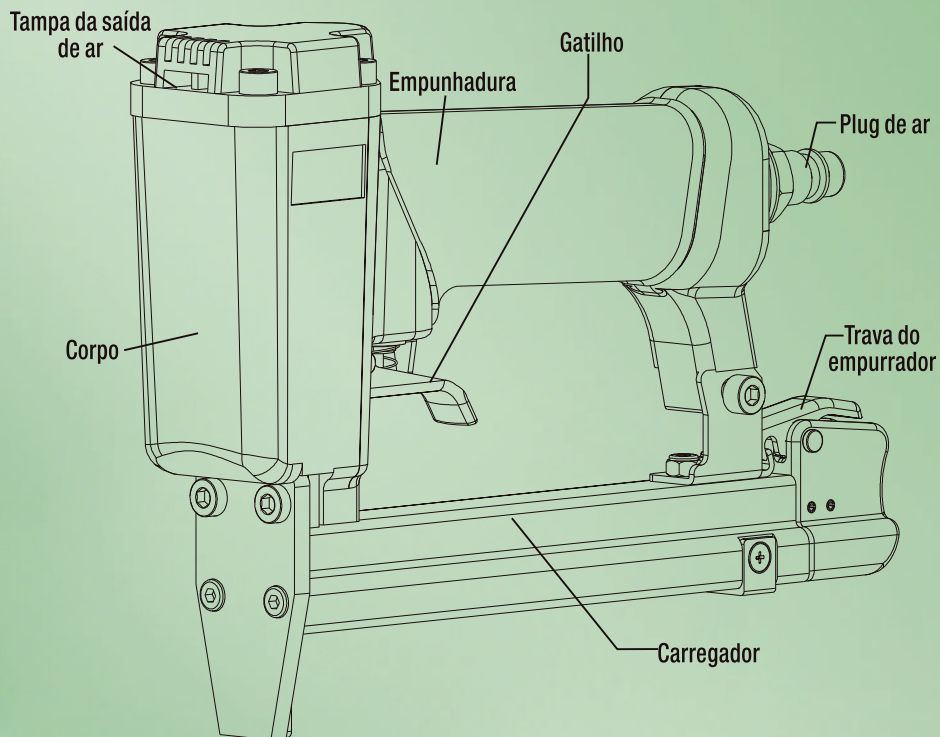
- ◆ **Nunca use oxigênio ou outros gases engarrafados em lugar do ar-comprimido.** Podem ocorrer explosões;
- ◆ **Não exceda a pressão de ar máxima recomendada marcada no grampeador.** Use um sistema de ar limpo, regulado e seco, e com a pressão dentro da faixa nominal indicada no corpo do grampeador. Nunca conecte o grampeador em uma fonte de ar com pressão que possa vir a exceder 200PSI, pois o grampeador pode explodir;
- ◆ **Proteger todas as mangueiras de torções, dobras, solventes ou objeto pontiagudo.** Mantenha a mangueira de ar longe do calor, óleo e bordas afiadas. Substituir mangueiras danificadas imediatamente.

DESCRIÇÃO FUNCIONAL E ESPECIFICAÇÕES

⚠️ ATENÇÃO

Desligar o grampeador da fonte de ar antes de fazer qualquer ajuste.

Tais medidas de segurança preventivas reduzem o risco ou a operação de ferramenta não intencional.



Especificações

Tamanho do produto:

Comprimento - 215mm

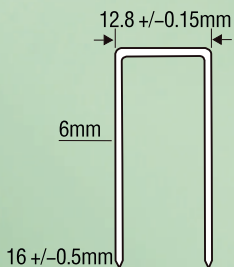
Altura - 160mm

Largura - 45mm

Peso: 0.75kg

Pressão Normal de Operação: 60-100PSI(4.14-6.89bar)

Capacidade de grampos: 120pcs



MONTAGEM/INSTALAÇÃO

OPERAÇÃO

1. Todos os operadores do grampeador e seus supervisores imediatos devem se familiarizar com as instruções de segurança antes de operar o grampeador.
2. Disponibilizar para cada grampeador uma cópia do manual de instruções / segurança. Manter estas publicações para uma referência futura.
3. Instalar um filtro regulador, um lubrificador e um desumidificador de água no seu sistema de fornecimento de ar de acordo com as instruções do fabricante desses dispositivos. Além disso, instalar um medidor de pressão o mais próximo possível da ferramenta, de preferência a 3 metros da mesma.
4. Selecione mangueiras com diâmetro interno mínimo de 1 / 4 polegadas ou 6 mm e com comprimento máximo de 30 metros.
5. Regular o sistema de fornecimento de ar para uma pressão que esteja dentro da faixa operacional de ferramentas de 60-100PSI.

ATENÇÃO

Para reduzir o risco de acidentes com rompimento da mangueira, utilize uma mangueira que resista pelo menos 200PSI.

ATENÇÃO

Nunca utilize engates rápidos que não sejam de alívio de pressão. O não alívio do conector do grampeador, depois de desconectado, pode acionar um grampo.

OPERAÇÃO

LUBRIFICAÇÃO

ATENÇÃO

Use apenas os lubrificantes apropriados para ferramentas acionadas por ar-comprimido.

Se o grampeador não é usado com um sistema de ar com lubrificação é necessário lubrificar periodicamente o grampeador.

Não utilize óleo detergente, fluido de transmissão, óleo de motor ou outros lubrificantes que não os recomendados para ferramentas acionadas por ar-comprimido. Estes lubrificantes irão causar um desgaste acelerado dos vedantes, anéis, e amortecedores do grampeador, resultando na deterioração do desempenho do grampeador e manutenções frequentes.

REGULAGEM DA PRESSÃO DE AR

Ajustar a pressão do ar à pressão dentro da faixa de 60-100PSI de acordo com o comprimento dos grampos e da dureza da peça. A pressão de ar correta é a menor pressão que irá fazer o trabalho. Usando o grampeador com uma pressão acima do necessário ocorrerá um desgaste maior no grampeador. **Não exceder 100 PSI.**

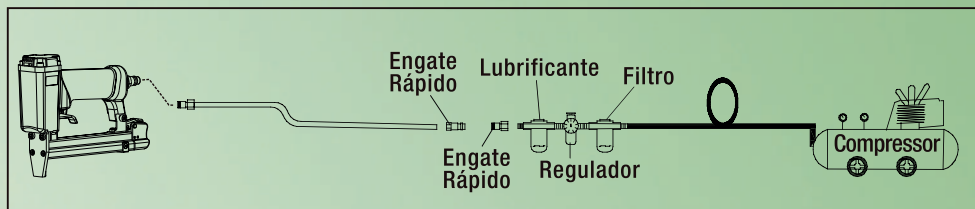
LIGAÇÃO DO SISTEMA DE AR

ATENÇÃO

Nunca use oxigênio ou outros gases engarrafados como uma fonte de energia. Podem ocorrer explosões.

ATENÇÃO

Nunca ligue o grampeador a uma fonte de ar que é capaz de produzir 200PSI de pressão ou maior. A pressão excessiva pode causar operações anormais ou o grampeador pode estourar, resultando em ferimentos para o operador.



TESTES DE FERRAMENTA

⚠️ ATENÇÃO

Antes de realmente começar o trabalho de pregar (grampear), testar o grampeador. Realizando os testes na seguinte ordem.

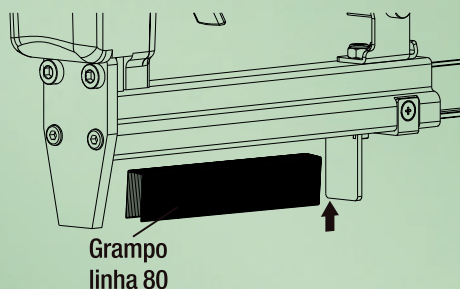
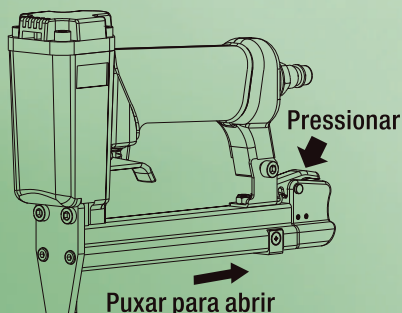
1. Desconecte a mangueira de ar do grampeador, remova todos os grampos.
 - a. Todos os parafusos devem ser apertados. Se estiverem frouxos, aperte-os.
 - b. A trava de segurança e gatilho deve mover-se suavemente
2. Quando ajustar a pressão do ar para 60PSI conecte a mangueira de ar. Não carregar qualquer grampo no grampeador.
 - a. O grampeador não deve vazar ar.
3. Libere a trava de segurança e acione o gatilho.
 - a. O grampeador permanecerá em estado de operação (a lâmina interna de condução do grampo vai subir e descer).
4. Removendo o dedo do gatilho o funcionamento do grampeador vai cessar (a lâmina interna de condução do grampo vai voltar para cima).
5. Se nenhuma operação anormal for observada, pode carregar os grampos no grampeador.

CARREGANDO OS GRAMPAS

⚠️ ATENÇÃO

Sempre carregar grampos no grampeador antes do suprimento de ar estar ligado. Conectar a fonte de ar depois do carregamento dos grampos reduz o risco de involuntariamente um grampo ferir alguém.

- 1) Desligue o suprimento de ar.
- 2) Empurrar e puxar a trava do conjunto do trilho para posição aberto.
- 3) Ver especificação do grampeador para determinar o tamanho do grampo apropriado. Inserir a tira de grampo verificando se a mesma desliza suavemente no trilho do carregador.
- 4) Empurre o grampo contra o bico.
- 5) Empurrar o conjunto do trilho para que fique totalmente fechado. A trava do conjunto do trilho vai manter a posição completamente fechada.



LIMPEZA

⚠️ ATENÇÃO

Quando executar a limpeza tenha cuidado para não desmontar qualquer parte do grampeador.

Os componentes internos podem ser devidamente desmontados. Certos agentes de limpeza como gasolina, tetracloreto, amoníaco, etc. causam problemas no plástico do grampeador, danificando o produto.

⚠️ ATENÇÃO

Não tente limpar inserindo objetos pontiagudos através das aberturas. Arestas cortantes podem danificar os componentes internos causando um sério perigo.

Aberturas de ventilação, elemento de contato de trabalho, e o gatilho devem ser mantidos limpos e livres de corpos estranhos. Limpar periodicamente o grampeador com ar comprimido.

⚠️ ATENÇÃO

Manter fora do alcance de crianças e de pessoas não familiarizadas com o funcionamento do grampeador. Bloquear a área de armazenamento. Ferramentas são perigosas nas mãos de pessoas não habilitadas.

Quando não estiver em uso, o grampeador deve ser desligado e guardado.

No caso de armazenamento por um longo período, guarde-o em um lugar livre de umidade e aplique uma camada fina de lubrificante nas peças de aço para evitar oxidação.