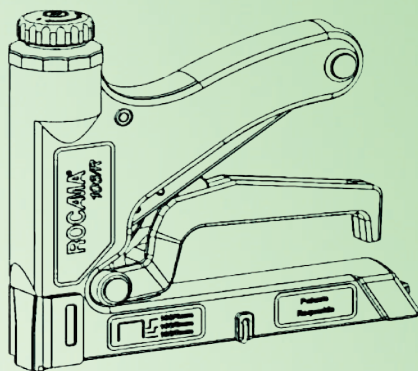


GRAMPEADOR ROCAMA® 106/R



Grampeador Manual • Manual Staple Gun • Manual De La Engrapadora Pistola



PORTUGUÊS

Utiliza grampos ROCAMA nos seguintes modelos:
106/4 - 106/6 - 106/8

CUIDADO: Leia as instruções cuidadosamente antes de operar o grampeador e guarde-as para referência futura.

AVISO: O operador da ferramenta e outras pessoas na área de trabalho, devem sempre **USAR ÓCULOS DE SEGURANÇA** para evitar lesões oculares graves por elementos de fixação e detritos voadores ao carregar, operar ou descarregar esta ferramenta.

ENGLISH

It requires ROCAMA Staples of the following sizes:
106/4 - 106/6 - 106/8

CAUTION: Read the instructions carefully before operating and keep it for further reference

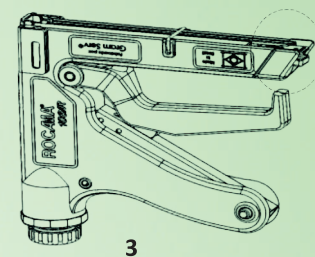
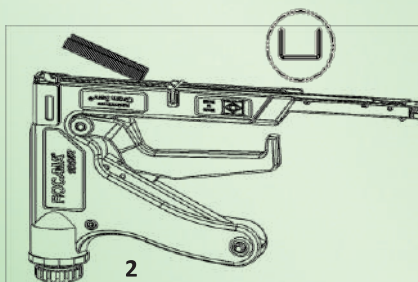
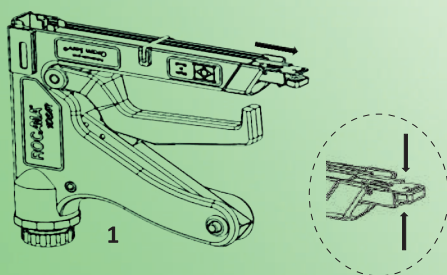
WARNING: The operator and others at working area should always wear safety glasses to prevent serious eye injury from fasteners and flying debris when loading, operating or unloading this tool.

SPANISH

Usa La Grapas ROCAMA en los siguientes tamaños:
106/4 - 106/6 - 106/8

PRECAUCION: Lea las instrucciones cuidadosamente antes de operar la engrapadora pistola y guardelas para futuras referencias

ADVERTENCIA: El operador de la herramienta y las demás personas em el área de trabajo deben usar siempre gafas de seguridad para prevenir serios accidentes em los ojos, provenientes de posibles particulas cuando se recargue, use o descargue esta herramienta.



CARREGAMENTO:

Segure o grampeador de cabeça para baixo, como mostrado na Fig 1, aperte a trava do trilho do carregador, depois puxe o trilho até fim de curso.

Coloque os grampos no canal inferior, conforme mostrado na Fig. 2, de modo que as pernas do grampo estejam apontando para cima.

OBS: É necessário dividir a barra de grampos ao meio.

Empurre o trilho até travar, conforme mostrado na Fig.3, certificando-se de que a trava engate no carregador.

LOADING:

Hold the stapler upside down as in Fig1 Pull slide to open.

Place the staple bar in the bottom channel as shown in Fig. 2, with the staples pointing up.

NOTE: You must split the staple bar in half.

Press and slide to close as shown in Fig.3, making sure that latch locks.

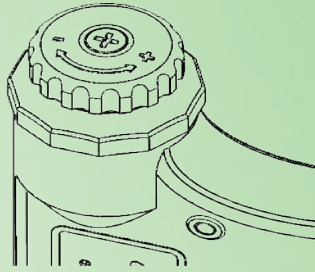
PARA RECARGAR:

Sujete la engrapadora pistola com la parte de arriba hacia abajo como se muestra em la figura No.1 y libere el riel de recargado. Deslice el riel hacia afuera.

Posicione el riel de grapas em el canal de la base como se muestra em la figura No.2 de tal forma que las piernas de las grapas apunten hacia arriba.

NOTA: Debe dividir la barra de hierba por la mitad.

Deslice el riel y presione para cerrarlo como se muestra em la figura No.3 asegurándose que el riel que cerrado y asegurado.



AJUSTE DE PRESSÃO:

Pode se ajustar a força de penetração do grampo de maneira fácil e segura, dependendo da sua aplicação, apenas girando o regulador para a posição de maior (+) ou menor (-) pressão.

PRESSURE ADJUSTMENT:

You can adjust the entrance strenght of the staple easily and safely, depending on the application, simply by spinning the regulator to the position of higher (+) or lower (-) pressure.

AJUSTE DE PRESIÓN :

La fuerza de penetración de la abrazadera se puede ajustar de manera fácil y segura, dependiendo de su aplicación, simplemente girando el regulador a la posición de presión más alta (+) o más baja (-).

PARA OPERAR:

Apoie o bico do grampeador no material a ser grampeado. Segure o grampeador e com os dedos acione o cabo até o mecanismo soltar e disparar o grampo. Para obter melhores resultados, posicione o grampeador contra a superfície a ser grampeada com firmeza.

TO OPERATE:

Place the staples at the area you would like to staple (material or surface). Hold it in your hand and press the handle until the stapler releases the staple. For better results, hold stapler with pressure against the surface.

PARA OPERARLA:

Posicione el área de salida de la grapa dónde la grapa va a ser asegurada. Presione las engrapadora con los dedos hasta restauras el mecanismo. Para obtener mejores resultados, coloque la grapadora firmemente contra la superficie a grapar.

PARA LIMPAR OU DESCARREGAR:

Puxe o trilho como ao carregar (ver fig.1); remova os grampos e empurre o trilho para fechar (ver fig.3).

TO CLEAN OR UNLOAD:

Open the staples storage such as when loading (see fig.1), remove unused staples: close the rail likewise when loading (see fig.3).

PARA LIMPIAR O DESCARGAR:

Abra el riel como cuando la carga (ver fig.1); si hay alguna grapa atorada; retirela o descargue la barra de grapas y cierre el riel como cuando la carga (ver fig.3).

RECOMENDAÇÕES DE ARMAZENAMENTO:

- Limpar o grampeador após o uso
- Nunca guardar o grampeador carregado de grampos

WHEN STORAGING:

- Clean the stapler after using it
- Never storage stapler loaded

PARA ASEGURAR EL MANGO PARA ALMACENAJE:

- Limpie la grapadora después de usar
- Nunca almacenar la grapadora cargada con grapas

INSTRUÇÕES DE SEGURANÇA
<ul style="list-style-type: none"> • Manter fora do alcance das crianças • Use óculos de segurança ao operar o grampeador • Procure saber quais materiais estão sendo grampeados (Cuidado com os riscos potenciais, como fios elétricos). • Nunca acionar o grampeador apontando para si mesmo ou para outras pessoas • Não exceder o alcance de trabalho, pois pode causar perda de equilíbrio ou perda de posição segura durante o acionamento do grampeador

SAFETY INSTRUCTIONS
<ul style="list-style-type: none"> • Keep out of reach of children • Wear safety glasses when operating the stapler • Know what materials you are stapling.Watch out for potential hazards such as electrical wires • Do not over reach so as to cause loss of balance or loss of secure footing

INSTRUCCIONES DESEGURIDAD
<ul style="list-style-type: none"> • Manténgala fuera de alcance de los niños • Use gafas de seguridad cuando opere está herramienta • Conozca el material que está engrapando. Tenga cuidado de la potencia com que sale la grapa • No sobre-presione la engrapadora ye que puede perder el balance o perder el punto de apoyo

APLICAÇÕES
<ul style="list-style-type: none"> • Tapeçaria • Fixação Forros • Telas (mosquiteiros) • Fixação Cartazes • Serigrafia • Marcenaria • Vitrinismo • Hobby • Cartonagem • Embalagem (etiquetas de identificação de embalagem) • Decoração (festas infantil, eventos sociais)

APPLICATIONS
<ul style="list-style-type: none"> • Tapestry • Fixing Liners • Screens (mosquito nets) • Fixing Posters • Serigraphy • Woodwork • Window dressing • Hobby • Cartoning • Packing (packaging identification labels) • Decoration (children's parties, social events)

APLICACIONES
<ul style="list-style-type: none"> • Tapiz • Revestimientos de fijación • Pantallas (mosquiteras) • Fijación de carteles • Serigrafía • Carpintería • Decoración de escaparate • Hobby • Envasado • Etiquetas (etiquetas de identificación de envases) • Decoración (fiestas infantiles, eventos sociales)

OBS (QUALIDADE E SEGURANÇA): NÃO TENTE DESMONTAR

A FERRAMENTA FOI PROJETADA PARA DURABILIDADE PROFISSIONAL EM APLICAÇÕES NORMAIS SEM A NECESSIDADE DE SUBSTITUIR PEÇAS. CASO SEJA NECESSARIO A MANUTENÇÃO, PROCURAR UMA ASSISTÊNCIA TÉCNICA ESPECIALIZADA.

NOTE (QUALITY AND SAFETY): DO NOT ATTEMPT TO DISASSEMBLE

REPLACEMENT PARTS ARE NOT AVAILABLE. THE TOOL HAS BEEN DESEGNED FOR PROFESSIONAL DURABILITY IN NORMAL APPLICATIONS WITHOUT THE NEED TO REPLACE PARTS.

NOTA (CALIDAD Y SEGURIDAD): NO TRATE DE DESENSAMBLAR / ESTA

HERRAMIENTA YA QUE NO EXISTEN PIEZAS DE REPUESTO. ESTA HERRAMIENTA HÁ SIDO DISENADA PARA OFRECER DURABILIDAD PROFESIONAL EN USOS NORMALES SIN NECESIDAD DE CAMBIAR PIEZAS.

