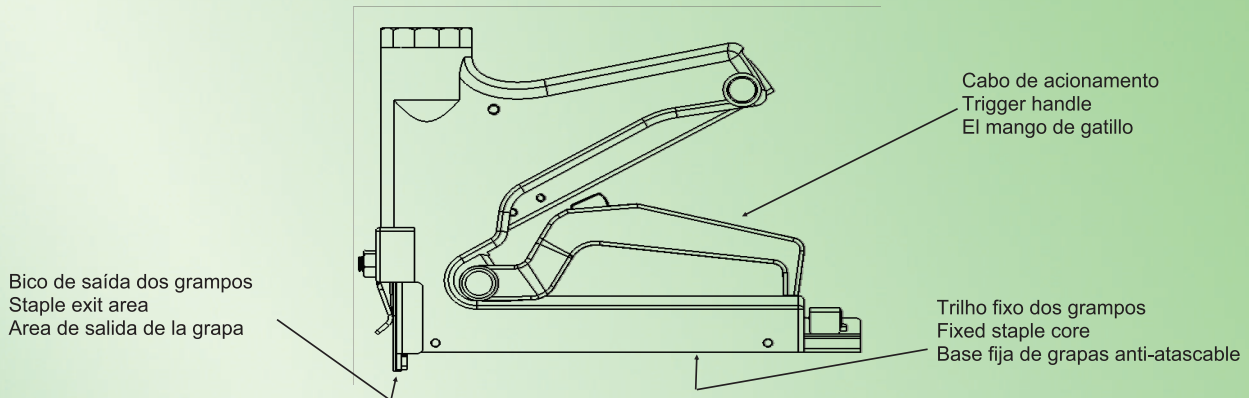


GRAMPEADOR ROCAMA® 51/a



Grampeador Manual • Manual Staple Gun • Grapadora Manual



PORTUGUÊS

Utiliza grampos ROCAMA nos seguintes modelos:
106/4 - 106/6 - 106/8

CUIDADO: Leia as instruções cuidadosamente antes de operar o grampeador e guarde-as para referência futura.

⚠ AVISO

O operador da ferramenta e outras pessoas na área de trabalho, devem sempre **USAR ÓCULOS DE SEGURANÇA** para evitar lesões oculares graves por elementos de fixação e detritos voadores ao carregar, operar ou descarregar esta ferramenta.

ENGLISH

Uses the following sizes ROCAMA Staples:
106/4 - 106/6 - 106/8

CAUTION: Read carefully this instructions before operating staple gun and save them for future reference.

⚠ WARNING

The tool operator and others in work area should always **wear safety goggles** to prevent serious eye injury from fasteners and flying debris while loading, operating or unloading this tool.

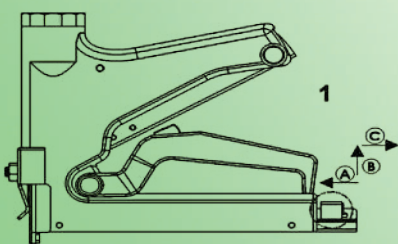
SPANISH

Utiliza los siguientes tamaños de grapas ROCAMA::
106/4 - 106/6 - 106/8

PRECAUCION: Lea las instrucciones cuidadosamente antes de operar la engrapadora pistola y guardelas para futuras referencias.

⚠ ADVERTENCIA

El operador de la herramienta y los demás en el área de trabajo siempre deben **usar gafas de seguridad** para evitar lesiones oculares graves por sujetadores y escombros al cargar, operar o descargar esta herramienta.



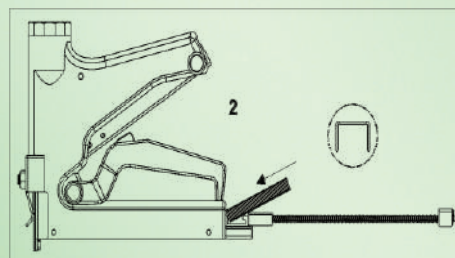
CARREGAMENTO:

Segure o grampeador, como mostrado na Fig 1, e solte a trava do empurrador, seguindo a sequência (A - B - C). Puxe o carregador até fim de curso.

Coloque os grampos no canal superior do carregador, conforme mostrado na Fig. 2, de modo que as pernas estejam apontando para baixo.

OBS: É necessário dividir a barra de grampos ao meio.

Desloque o empurrador para fechar, conforme mostrado na Fig.3, certificando-se de que a trava engate no carregador, seguindo a sequência (A - B).



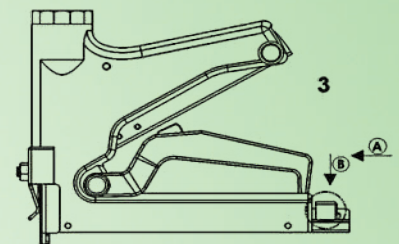
LOADING:

Hold the staple gun as shown in Fig 1, release the charger lock, following the sequence (A - B - C). Pull the charger until it ends.

Place stick of staples in bottom channel as shown in Fig. 2 so that the legs are down.

NOTE: You must split the staple bar in half.

Push slide closed as shown in Fig.3, making sure that latch engages, following the sequence (A - B).



CARGANDO:

Sostenga la pistola de grapas como se muestra en la Fig. 1, libere el bloqueo del cargador, siguiendo la secuencia (A - B - C). Tire del cargador hasta que termine.

Coloque el palo de grapas en el canal inferior como se muestra en la Fig. 2 de modo que las patas estén hacia abajo.

NOTA: Debe dividir la barra de hierba por la mitad.

Empuje el deslizador para cerrarlo como se muestra en la Fig.3, asegurándose de que el pestillo se enganche, siguiendo la secuencia (A - B).

PORTUGUÊS

PARA OPERAR:

Apoie o bico do grampeador no material a ser grampeado. Segure o grampeador e com os dedos acione o cabo até o mecanismo soltar e disparar o grampo. Para obter melhores resultados, apoie firmemente o grampeador contra o material a ser grampeado.

PARA LIMPAR OU DESCARREGAR:

Puxe o empurrador como ao carregar; remova grampos atolados e empurre o carregador para fechar.

RECOMENDAÇÕES DE ARMAZENAMENTO:

- Use um tecido limpo para remover o pó e quaisquer resíduos
- Nunca guardar o grampeador carregado de

ENGLISH

TO OPERATE:

Support the stapler nozzle with the material to be stapled. Grasp the stapler and with your fingers pull the cable until the mechanism releases and the staple fires. For best results, firmly support the stapler against the material to be stapled.

TO CLEAR OR UNLOAD:

Open channel as when loading; remove jammed staple or unload; close as when loading.

STORAGE RECOMMENDATION:

- use a clean fabric to remove the powder and any residues
- Never store the stapler loaded with staples

SPANISH

PARA OPERARLA:

Apoye la boquilla de la grapadora con el material a grapar. Sujete la grapadora y con los dedos tire del cable hasta que se libere el mecanismo y se dispare la grapa. Para obtener mejores resultados, apoye firmemente la grapadora contra el material que se va a grapar.

PARA LIMPIAR O DESCARGAR:

Canal abierto como al cargar; retire la grapa atascada o descargue; cerca como al cargar.

RECOMENDACIÓN DE ALMACENAMIENTO:

- Use una tela limpia para eliminar el polvo y cualquier residuo
- Nunca almacene la grapadora cargada con

INSTRUÇÕES DE SEGURANÇA

- Manter fora do alcance das crianças
- Use óculos de segurança ao operar o grampeador
- Saber quais materiais você está grampeando (Cuidado com os riscos potenciais, como fios elétricos).
- O uso do grampeador em você ou em outras pessoas pode causar ferimentos graves
- Não exceder o alcance de trabalho, pois pode causar perda de equilíbrio ou perda de posição segura durante o acionamento do grampeador

SAFETY INSTRUCTIONS

- Keep out of reach of children
- Wear safety goggles while operating the stapler gun
- it is good to know the materials you are stapling. Beware of potential hazards such as electrical wires
- Using the stapler on yourself or others may cause serious injuries.
- Do not exceed working range as it may cause loss of balance or loss of safe position during stapler actuation.

INSTRUCCIONES DE SEGURIDAD

- Manténgala fuera de alcance de los niños
- Use gafas de seguridad cuando opere esta herramienta
- Conozca el material que está engrapando. Tenga cuidado de la potencia con que sale la grapa
- No exceda el rango de trabajo, ya que puede causar pérdida de equilibrio o pérdida de posición segura durante el accionamiento de la grapadora.

APLICAÇÕES

- Tapeçaria
- Fixação Forros
- Telas (mosquiteiros)
- Fixação Cartazes
- Serigrafia
- Marcenaria
- Vitrinismo
- Hobby
- Cartonagem
- Embalagem (etiquetas de identificação de embalagem)
- Decoração (festas infantil, eventos sociais)

APPLICATIONS

- Tapestry
- Fixing Liners
- Screens (mosquito nets)
- Fixing Posters
- Serigraphy
- Woodwork
- Window dressing
- Hobby
- Cartoning
- Packing (packaging identification labels)
- Decoration (children's parties, social events)

APLICACIONES

- Tapiz
- Revestimientos de fijación
- Pantallas (mosquiteras)
- Fijación de carteles
- Serigrafía
- Carpintería
- Decoración de escaparate
- Hobby
- Envasado
- Etiquetas (etiquetas de identificación de envases)
- Decoración (fiestas infantiles, eventos sociales)

OBS (QUALIDADE E SEGURANÇA): NÃO TENTE DESMONTAR / A FERRAMENTA FOI PROJETADA PARA DURABILIDADE PROFISSIONAL EM APLICAÇÕES NORMAIS SEM A NECESSIDADE DE SUBSTITUIR PEÇAS. CASO SEJA NECESSARIO A MANUTENÇÃO, PROCURAR UMA ASSISTÊNCIA TÉCNICA ESPECIALIZADA.

NOTE (QUALITY AND SAFETY): DO NOT ATTEMPT TO DISASSEMBLE TOOL HAS BEEN DESIGNED FOR PROFESSIONAL DURABILITY IN NORMAL APPLICATIONS WITHOUT THE NEED TO REPLACE PARTS

NOTA (CALIDAD Y SEGURIDAD): NO TRATE DE DESENSAMBLAR LA HERRAMIENTA HA SIDO DISEÑADA PARA DURABILIDAD PROFESIONAL EN APLICACIONES NORMALES SIN LA NECESIDAD DE REEMPLAZAR LAS PIEZAS