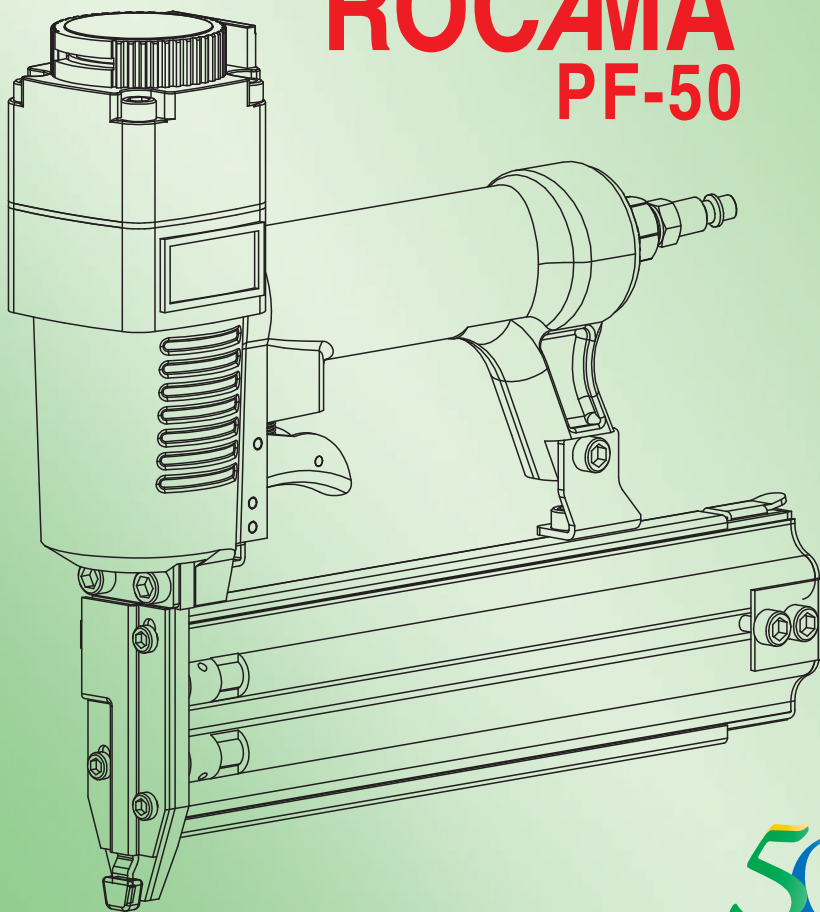


# Manual do usuário

PINADOR PNEUMÁTICO

**ROCAMA<sup>®</sup>**  
**PF-50**



Metalúrgica Gram Serv Ltda.  
SAC - 0800 9798711  
CNPJ 43.015.312/0001-81



[www.rocama.com.br](http://www.rocama.com.br)

# Índice

<b>Informações importantes</b>	P1
<b>Funcionamento do pinador</b>	P1
<b>Regras gerais de segurança</b>	P1
Segurança pessoal	P1
Cuidados na operação do pinador	P2
<b>Descrição funcional e especificações</b>	P3
<b>Instalação</b>	P4
<b>Operação</b>	P4
Lubrificação	P4
Regulagem da pressão de ar	P4
Ligação do sistema de ar	P4
Testes da ferramenta	P4
Carregando os pinos	P5
Removendo os pinos	P5
Modo de operação	P6
<b>Manutenção</b>	P7
Desencavalamento	P7
Limpeza	P7
Armazenagem	P7
Instrução para conexão à rede de ar-comprimido	P7
Conexões recomendadas	P7

---

## Informações Importantes

---

### Atenção

Para evitar lesões corporais graves, todos os usuários devem ler atentamente todas as instruções deste manual antes de operar ou fazer manutenção nesta ferramenta.

Mantenha este manual em local adequado, para ser consultado sempre que for necessário.

## Explicação do funcionamento do pinador

---

### ◆ Mecanismo de atuação única:

Primeiro, pressione o pino de segurança contra a madeira; em seguida puxe o gatilho uma vez para o pino enterrar na madeira. Depois do pinador fazer um disparo, só será possível dispará-lo novamente se o gatilho for liberado e acionado novamente.

### ◆ Mecanismo de atuação por contato:

Primeiro, pressione o pino de segurança contra a madeira; em seguida puxe o gatilho uma vez para o pino enterrar na madeira. Se não soltar o gatilho, o pinador será acionado sempre que o pino de segurança for pressionado contra a madeira.

### ◆ Mecanismo de atuação sequencial:

Primeiro, pressione o pino de segurança contra a madeira; em seguida puxe o gatilho uma vez para o pino enterrar na madeira. Siga a mesma sequência de operação para continuar pregando de forma sequencial.

## Regras gerais de segurança

---

### Área de Trabalho

- ◆ Manter a área de trabalho limpa e bem iluminada.
- ◆ Não operar o pinador em ambientes explosivos, tais como na presença de líquidos e gases inflamáveis, pois o mesmo pode gerar faíscas quando em operação.
- ◆ Não permitir que pessoas não habilitadas operem o pinador.
- ◆ Nunca se envolver em brincadeiras com o pinador. Respeite o pinador como um instrumento de trabalho.

### Segurança Pessoal

Todas as pessoas na área de trabalho devem usar os EPI's indicados.

- ◆ Use sempre óculos de segurança com proteção lateral;
- ◆ Use sempre proteção para o ouvido e para a cabeça. Nos ouvidos para proteger contra barulhos altos e na cabeça proteção contra objetos voadores;
- ◆ Use uma máscara facial completa se você está gerando limalhas de metal ou lascas de madeira;
- ◆ Vestir-se adequadamente. Não use roupas soltas ou jóias. Manter cabelos longos, roupas e luvas longe das peças. Roupas soltas, jóias e cabelos longos podem ser apanhados em movimento e isso aumenta os riscos de alguma lesão;
- ◆ Evitar um disparo acidental. mantenha os dedos longe do gatilho quando não estiver operando o pinador, especialmente quando se conecta o pinador no sistema de ar comprimido;
- ◆ Certificar-se de que a mangueira de ar está livre de obstáculos. Não prend a mangueira de ar ou o pinador em seu corpo. Fixar a mangueira em uma estrutura para reduzir o risco de perda de equilíbrio.

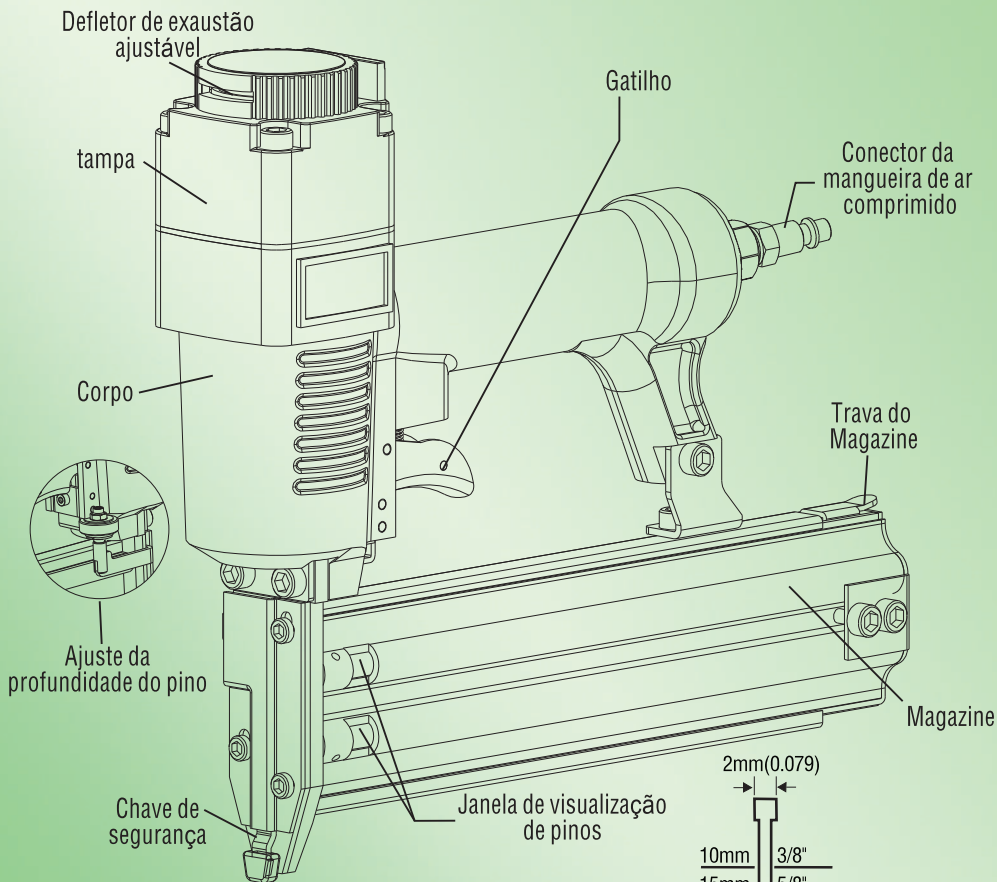
---

## Cuidados na operação do Pinador

- ◆ Nunca aponte o pinador para si ou outras pessoas na área de trabalho. Sempre presumir que o pinador contém pinos;
  - ◆ Mantenha os dedos longe do gatilho quando não estiver operando o pinador para evitar um disparo acidental. Nunca transporte o pinador com o dedo no gatilho, você pode se ferir ou a alguém;
  - ◆ Nunca modifique ou altere o pinador, isso pode causar seu mau funcionamento e pode resultar em danos pessoais.
  - ◆ Use somente pinos especificados;
  - ◆ Certifique-se que a trava de segurança está em perfeito funcionamento. Nunca utilize o pinador a menos que a trava de segurança esteja funcionando corretamente;
  - ◆ Nunca usar o pinador que está com defeito ou funcionando de forma anormal.
  - ◆ Manter o pinador limpo e lubrificado para um desempenho melhor e mais seguro.
- 
- ◆ Nunca transporte o pinador pela mangueira de ar.
  - ◆ Manter ferramentas fora do alcance de crianças e outras pessoas não treinadas. Ferramentas são perigosas nas mãos de usuários não treinados.
  - ◆ Não use o pinador como um martelo.
  - ◆ Desconecte a mangueira de ar do pinador quando:
    - 1) Fizer manutenção ou inspeção
    - 2) Quando for desencavalar pinos
    - 3) Não estiver em uso
    - 4) For se ausentar da área de trabalho
    - 5) Movê-lo para outro local
    - 6) Entregá-lo a outra pessoa
    - 7) Nunca tente limpar ou reparar o pinador, a menos que você tenha desconectado a mangueira de ar. O pinador nunca deve ser deixada sozinha pois as pessoas que não estão familiarizados com o pinador podem se machucar.

# Descrição e especificações funcionais

FIG. 1



## Especificações

### Dimensões:

Comprimento – 243 mm

Altura – 237 mm

Largura – 56 mm

Peso – 1,35 kg

Pressão normal de trabalho – 60 a 100 PSI (0,4 a 0,7 Mpa)

Capacidade do magazine – 100 pinos

Sistema de disparo: Atuação sequencia

### Tipos de pinos

10mm	3/8"
15mm	5/8"
20mm	3/4"
25mm	1"
30mm	1-3/16"
32mm	1-1/4"
35mm	1-3/8"
38mm	1-1/2"
40mm	1-5/8"
45mm	1-3/4"
50mm	2"
1.26 x 1.05 mm (0.050" / 0.041")	
#18	

## Montagem e Instalação

Siga as instruções a seguir para colocar sua ferramenta em operação

1. Instalar um filtro, um regulador, um lubrificador e um desumidificador de água no seu sistema de fornecimento de ar de acordo com as instruções do fabricante desses dispositivos. Além disso, instalar um medidor de pressão o mais próximo possível da ferramenta, de preferência a 3 metros da mesma.
2. Selecione mangueiras com diâmetro interno mínimo de 1/4 polegadas ou 6 mm e com comprimento máximo de 30 metros.
3. Regular o sistema de fornecimento de ar para uma pressão que esteja dentro da faixa operacional de ferramentas de 60–100PSI.

### ⚠ Atenção

Para reduzir o risco de acidentes com rompimento da mangueira, utilize uma mangueira que resista pelo menos 200PSI.

**Nunca utilize engates rápidos que não sejam de alívios de pressão. O não alívio do conector do pinador, depois de desconectado, pode acionar um pino.**

## Operação

### Lubrificação

#### ⚠ Atenção

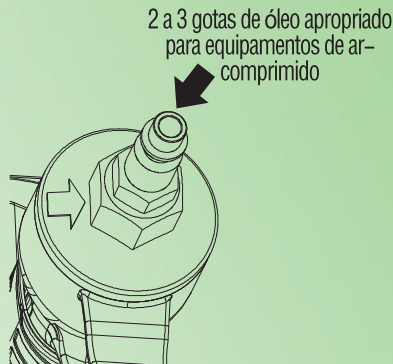
Use apenas os lubrificantes apropriados para ferramentas acionadas por ar-comprimado.

Se o pinador não é usada com um sistema de ar com lubrificação é necessário lubrificá-lo periodicamente. Se o uso não for intenso, lubrificar uma vez ao dia. Se o uso for intenso, lubrificar duas vezes ao dia.

Para lubrificar, aplique 2 a 3 gotas de lubrificante apropriado na entrada de ar do pinador (figura 2).

Não utilize óleo detergente, WD-40, fluido de transmissão, óleo de motor ou outros lubrificantes que não os recomendados para ferramentas acionadas por ar-comprimado. Estes lubrificantes irão causar um desgaste acelerado dos vedantes, anéis, e amortecedores do pinador, resultando na deterioração do desempenho e manutenções frequentes.

FIG. 2



### Regulagem da Pressão de Ar

Ajustar a pressão do ar dentro da faixa de 60–100 PSI de acordo com o comprimento dos pinos e da dureza da madeira. A pressão de ar correta é a menor pressão que irá fazer o trabalho. Usando o pinador com uma pressão acima do necessário ocorrerá um desgaste maior no pinador. Não exceder 100 PSI.

### Ligação do sistema de ar

#### ⚠ Atenção

Nunca use oxigênio ou outros gases engarrafados como uma fonte de energia. Podem ocorrer explosões.

Nunca ligue o pinador a uma fonte de ar que seja capaz de produzir 200PSI depressão ou maior. A pressão excessiva pode causar operações anormais ou o pinador pode estourar, resultando em ferimentos para o operador.

### Testes da ferramenta

#### ⚠ Atenção

Nunca utilize o pinador se a chave de segurança não estiver funcionando apropriadamente. Antes de realmente começar o trabalho de pinar/pregar, testá-lo seguindo o check-list a seguir:

Se houver um funcionamento anormal, pare de usar o pinador e leve até o pessoal técnico qualificado imediatamente.

1. Desconecte a mangueira de ar do pinador, remova todos os pinos do pinador:

- a. Todos os parafusos devem ser apertados;
- b. A trava de segurança e o gatilho devem mover-se suavemente;

c. Ajustar a pressão do ar para 60PSI e conecte a mangueira de ar. Não carregar qualquer pino no pinador. O pinador não deve vaziar ar.

2. Tire o dedo do gatilho e pressione a chave de segurança (que fica no bico por onde saem os pinos) contra a madeira. O pinador não deverá disparar o pino.

3. Afaste o pinador da madeira. Em seguida, aponte a ferramenta para baixo, puxar o gatilho e depois esperar nessa posição por 5 segundos ou mais. O pinador não deve operar, ou seja, disparar.

4. Sem acionar o gatilho, pressione a chave de segurança contra a madeira. Acione o gatilho. O pinador deve operar.

5. Segure o gatilho acionado enquanto levanta o pinador. O pinador permanecerá em estado de operação (o pistão será mantido no fundo).

6. Liberar o gatilho. O funcionamento do pinador vai cessar (a lâmina interna de condução do grampo vai voltar para sua posição de repouso).

7. Se nenhuma operação anormal for observada, carregue os pinos no pinador. O pinador deverá operar normalmente.

FIG. 3

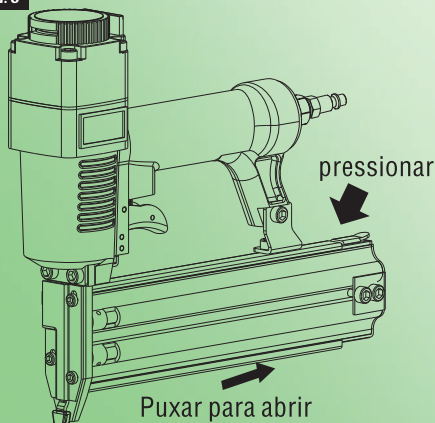
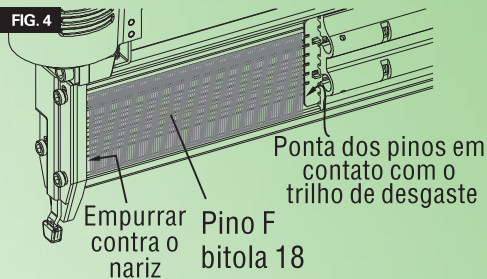


FIG. 4



## Carregando os pinos

### ⚠ Atenção

Ao carregar o magazine, verifique se as pontas dos pinos estão em contato com o trilho de desgaste e deslizam suavemente sobre a superfície do magazine. Se os pinos não forem carregados corretamente, a ferramenta irá falhar e os pinos podem inclinar, causando uma reação inesperada da ferramenta podendo danificá-la.

1. Desconecte o suprimento de ar;
2. Pressione a trava do carregador;
3. Abra o magazine;
4. Selecione o pino adequado para o serviço e que sejam compatíveis com a capacidade da ferramenta. Coloque os pinos com as pontas voltadas para o trilho de desgaste;
5. Empurrar a tira de pinos até que encoste no nariz da ferramenta, por onde saem os pinos;
6. Feche o magazine;

## Removendo os pinos

1. Desconecte o suprimento de ar;
2. Pressione a trava do magazine e puxe para abrir;
3. Retire a tira de pinos.

## Modo de operação

Esta ferramenta está equipada com um sistema de segurança e não funcionará se a chave de segurança, que fica na ponta, por onde saem os pinos, não for pressionada.

O método de operação para disparo dos pinos é por mecanismo de contato.

### ⚠ Atenção

Para evitar duplo disparo ou disparo acidental devido ao recuo de recarga:

- Não pressione excessivamente a máquina contra a madeira;
- Desencoste a ferramenta da madeira assim que ocorrer o recuo de recarga após pregar.

1. Sem acionar o gatilho, encoste a chave de segurança na peça a ser pinada;
2. Pressione firmemente a chave de segurança contra a peça a ser pinada;
3. Puxe o gatilho para ocorrer o disparo;
4. Remova o dedo do gatilho;

Para continuar pinando em uma outra posição na peça de madeira, repita a operação acima descrita.

## Ajuste da profundidade do pino

1. Desconecte a ferramenta da fonte de ar;
2. Remova os pinos da ferramenta;
3. Ajuste o botão de profundidade do pino:
  - 3.1. Para reduzir a profundidade do pino, gire o botão de ajuste no sentido horário;
  - 3.2. Para aumentar a profundidade de penetração do pino, gire o botão de ajuste no sentido anti-horário.
4. Recarregue os pinos;
5. Reconecte a mangueira de ar-comprimido.

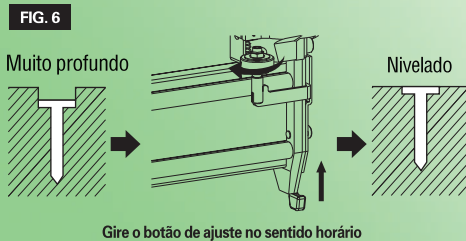
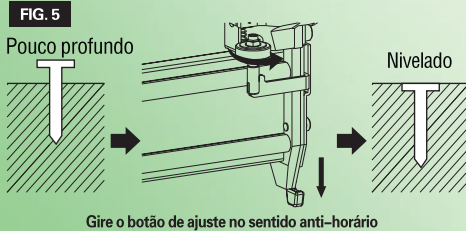
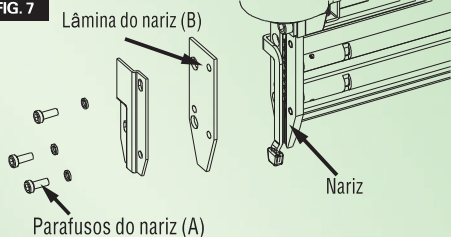




FIG. 7



## MANUTENÇÃO

### Desencavalamento

Ocasionalmente, um pino pode obstruir o mecanismo de disparo da ferramenta, tornando-a inoperante. Para remover o pino que esteja obstruindo o mecanismo, siga os passos a seguir:

1. Desconectar a mangueira de ar;
2. Remova os pinos do magazine;
3. Se o pino ficar preso no interior do nariz, desmonte-o retirando os 4 parafusos (A), remova a lâmina (B) e retire o pino que estiver obstruindo a saída;
4. Remonte o nariz;
5. Recarregue a ferramenta com o pente de pinos;
6. Religue a mangueira de ar.

### Limpeza

#### ⚠ Atenção

Ao proceder a limpeza da ferramenta, não utilize agentes de limpeza que possam prejudicar os componentes de borracha tais como o tetracloreto de carbono, gasolina, dentre outros.

Limpe a ferramenta periodicamente com ar comprimido.

### Armazenagem

Mantenha a ferramenta fora do alcance das crianças e pessoal não familiarizado com seu funcionamento. Esta ferramenta é perigosa nas mãos de pessoal não familiarizado com seu funcionamento e operação.

Quando não está em uso, a ferramenta deve ser desligada e armazenada em lugar seco. Quando não for ser utilizada por um longo período de tempo, aplicar uma fina camada de óleo nas peças metálicas.

### Instrução para conexão à rede de ar-comprimido

Para uma melhor performance, instale plugues de engate rápido de 3/8" (9,5 mm) com um diâmetro interno de 0,315" (8 mm) no pinador e um engate rápido de 3/8" na mangueira de ar.

1. Com a chave liga/desliga do compressor na posição desliga, conecte o seu cabo de força na tomada de energia elétrica;
2. Feche totalmente o regulador de pressão de ar e, ligue o compressor de ar e deixe-o encher o reservatório de ar por completo;
3. Engate a mangueira de ar na saída do regulador de pressão e ajuste a pressão para 60 PSI a 100 PSI (4 a 7 bar);
4. Engate a outra extremidade da mangueira no pinador;
5. Direcione o pinador para uma direção segura, enquanto conecta a mangueira de ar;
6. O pinador está pronto para ser utilizado. Você só precisa ajustar a pressão de ar em função da profundidade de penetração do pino desejada.

### Conexões recomendadas

Compressor de ar: O compressor de ar deve ser capaz de manter a pressão mínima de 60 PSI quando o pinador estiver sendo utilizado.

Regulador de pressão: Um regulador de pressão é requerido para controlar a pressão de operação na faixa de 60 a 100 PSI.

Mangueira de ar: Sempre que utilizar mangueira de ar apropriada para trabalhar com a pressão máxima do pinador, de preferência maior que esta pressão, recomendado 150 PSI. Utilize mangueira de 1/4" para mangueiras com comprimento de até 15 metros. Utilize mangueiras de 3/8" para comprimentos acima de 15 metros.

